



КЛАПАНЫ БАТЕРФЛЯЙ *BUTTERFLY VALVES*



BF 31

Рис. 1



ХАРАКТЕРИСТИКИ

Клапаны-бабочка BF 32 являются устройствами для перекрытия газовых сетей среднего и низкого давления и/или газопроводов. Они могут быть использованы также для перекрытия потока жидкостей или газов, когда требуется герметичность, небольшие потери давления, малые габариты.

Характеристики клапанов:

- герметичность при закрытом клапане
- малые потери давления
- возможность поворота на 360° с самоочисткой седла без демонтажа корпуса из трубопровода
- нефиксированная установка в трубопроводе
- наличие уплотнительного кольца
- хромированное сферическое седло для обеспечения:
 - долговечности с сохранением герметичности
 - малый крутящий управляющий момент
- высокая надежность
- конструкция согласно UNI 9245 стандарту
- размер согласно UNI 9245 и ISO 5752, MSS-SP 67, BS 5155-74 стандарту

Табл.1

ХАРАКТЕРИСТИКИ FUNCTIONAL FEATURES

РАЗМЕРЫ SIZE	DN 50 + 250	
ФЛАНЦЫ FLANGING	UNI PN 16	ANSI 150 RF
МАКС. РАБОЧЕЕ ДАВЛЕНИЕ MAX WORKING PRESSURE	16 бар	19 бар

РАЗМЕРЫ SIZE	DN 300 + 1000	
ФЛАНЦЫ FLANGING	UNI PN 16	ANSI 150 RF
МАКС. РАБОЧЕЕ ДАВЛЕНИЕ MAX WORKING PRESSURE	DN 300+600 16 бар DN 700+1000 10 бар	DN 300+600 19 бар DN 700+1000 10 бар

РАЗМЕРЫ SIZE	DN 50 + 250
РАБОЧАЯ ТЕМПЕРАТУРА WORKING TEMPERATURE	В соответствии с кольцом (см. Таблицу) According to the sealing ring (see relevant tab.)
РАБОЧАЯ СРЕДА FLUIDS	Вода, газ, сжатый воздух, пищевые продукты, порошковые смеси, углеводороды и жидкости в вакууме Water, gas, compressed air, food products, powdery products, hydrocarbons and vacuum fluids

FEATURES

The BF 31 butterfly valves are interception devices for average low pressure gas pipe networks and/or pipelines. They may be used also for intercepting liquids when hermetic seal, small pressure losses and compact construction in the flow direction are required. The peculiar features of these valves are the following: 1-1 hermetic internal seal with shut valve

- hermetic internal seal with shut valve
- small pressure losses
- possibility of rotating the butterfly of 360° with consequent self-cleaning of the seat without removing the body from the piping
- not fixed assembly on the piping, since the two flow directions are possible
- butterfly with sealing ring
- chromium-plated body spheric seat for ensuring:
 - a longer life with hermetic internal seal
 - low control torques
- high reliability
- construction according to UNI 9245 standard
- face-to-face according to UNI 9245 and ISO 5752, MSS - SP 67, BS 5155-74 standard.

Табл.2

МАТЕРИАЛЫ MATERIALS

КОРПУС BODY	DN 50+250 ASTM A 105 = Ck35 DIN 17200 = XC38 NF A 35 552 DN 250 ST 52.3 DIN 17100 = FE 510.1 KW UNI 5869
	DN 300+500 ST 52.3 DIN 17100 = FE 510.1 KW UNI 5869
	DN 600+1000 ASTM A105
ЗАТВОР BUTTERFLY	DN 50+250 ASTM A 105 = Ck35 DIN 17200 = XC38 NF A 35 552
	DN 300+350 ASTM A105 DN 400+600 ASTM A216 WCB DN 400+600 GS 400-18 UNI ISO 1083-sph.cast IRON DN 700+1000 GS 400-18 UNI ISO 1083-sph.cast IRON
ШТОК- STEM	DN 50+250 AISI 410 DN 600+1000 AISI 431
ВИНТЫ ДЛЯ ИЗОЛИРУЮЩЕГО КОЛЬЦА FIXING SCREWS FOR SEALING RING	X5CrNi1810 UNI 6901 = AISI 304 X5CrNi 1809 DIN 17440 = Z6CN1809 NF A 573
ВТУЛКА ШТОКА SLEEVE	САМОСМАЗЫВАЮЩАЯСЯ ВТУЛКА SELF-LUBRICATING SLEEVE
САМОСМАЗЫВАЮЩЕЕСЯ УПЛ. КОЛЬЦО REINFORCED SEALING RING	(см. соотв. таблицу) (see relevant tab.)

Табл.3

ИЗОЛИРУЮЩИЕ -КОЛЬЦА-SEALING RING

КОММЕРЧЕСКОЕ НАЗВАНИЕ COMMERCIAL NAME	СОКР. ABBRE- VIATION	НАЗВАНИЕ USUAL DE- NOMINATION	МАКС. ТЕМПЕРАТУРА °C TEMPERATURE LIMITS°		АБРАЗИВНАЯ СТОЙКОСТЬ ABRASION RESISTANCE	СТОЙКОСТЬ К СТАРЕНИЮ AGEING RESISTANCE	ПЛОТНОСТЬ COMPRESSION SET	ПРИМЕНЕНИЕ NORMA FIELD O F APPLICAZION
			С ПЕРЕРЫВАМИ INTERMITTENT DUTY	ПОСТОЯННО CONTINUOUS DUTY				
HYCAR PERBUNAM.N KRYNAC	NBR	GOMMA NITRILICA	-10 °C +130 °C	-10 °C +100 °C	B	B	B	Природный газ (метан), вода, воздух, масла, жиры, раство- рители, слабые кислоты <i>Suitable for natural gas (methane), water, air, oils, greases, non aroma- tic solvents, diluted acid solution.</i>
VITON TECNOFLON FLUOREL	KFM NBR KPM	GOMMA FLUORU- RATA	-10 °C +200 °C	-10 °C +150 °C	B	E	E	Химическая стойкость при высокой температуре к сильным кислотам, ароматическим раство- рителям, эфирам, спиртам <i>Exceptional resistance against che- mical agents and at high temperatu- res; suitable for strong acids, aro- matic and aliphatic solvents, ethers and alcohol, town gas.</i>
DUTRALT ER NORDEL	EPDM	TERMO POLIM. EPT	-30 °C +150 °C	-20 °C +130 °C	B	E	B	Стойкость к озону, пару и мор- ской воде, низкая водопрони- цаемость, большое электричес- кое сопротивление <i>Good resistance against oxidation from chemical agents, exceptional resistance against ozone, high elec- trical properties, low water permea- bility and high resistance agains steam and sea water.</i>
HYPALON	CSM	POLIETILENE CLORO SOLFONATO	-20 °C +120 °C	-15 °C +120 °C	E	B	D	Устойчивость к озону, раз- бавленным и концентриро- ванным кислотам <i>High resistant against oxidation, ozone, against both dilute and con- centrated acid.</i>

D = СРЕДНЕ / FAIRLY GOOD

B = ХОРОШО / GOOD

E = ОЧЕНЬ ХОРОШО / VERY GOOD

ИСПОЛНЕНИЯ ПО ЗАПРОСУ

- с отверстием для контроля смазки
- с хромированным затвором
- с затвором из нержавеющей стали
- с ненарезными отверстиями фланцев
- корпус и материалы затвора для работы при низкой температуре

POSSIBLE CONSTRUCTIONS ON REQUEST

- with check and lubrication hole
- with chromium-plated butterfly
- with stainless steel butterfly
- with not threaded of flanging holes
- body and butterfly materials for low temperature advice

ПОТЕРИ ДАВЛЕНИЯ

Потери давления клапана-бабочка в полностью открытом положении вычисляются по уравнениям

$$p = \frac{d \cdot q^2}{C_{vm}^2} \text{ для жидкостей [1]}$$

$$p = \frac{d \cdot (273,16 + t)}{230782,6 \cdot C_{vm}^2} \cdot \frac{q^2}{P_{m+Pb}} \text{ для газов [2]}$$

PRESSURE LOSSES

The pressure losses of the valve with the butterfly at a fully-open position may be calculated with the followings equations:

$$p = \frac{d \cdot q^2}{C_{vm}^2} \text{ for liquids [1]}$$

$$p = \frac{d \cdot (273,16 + t)}{230782,6 \cdot C_{vm}^2} \cdot \frac{q^2}{P_{m+Pb}} \text{ for gas [2]}$$

где:

- Δp = потери давления в мбарах
- d = относительная плотность жидкостей [1] (вода=1) и газа [2] (воздух=1)
- C_{vm} = коэффициент расхода (м³/час воды при 15°C при полностью открытом клапане с разностью давления в 1 мбар
- q = расход в м³/час для жидкостей и нм³/час для газа
- P_m = давление на входе в барах
- P_b = нормальное атмосферное давление (1,013 бара)
- P_b = температура на входе в °C

Уравнение [2] применимо для $\frac{P}{P_m + P_b} \geq 20$

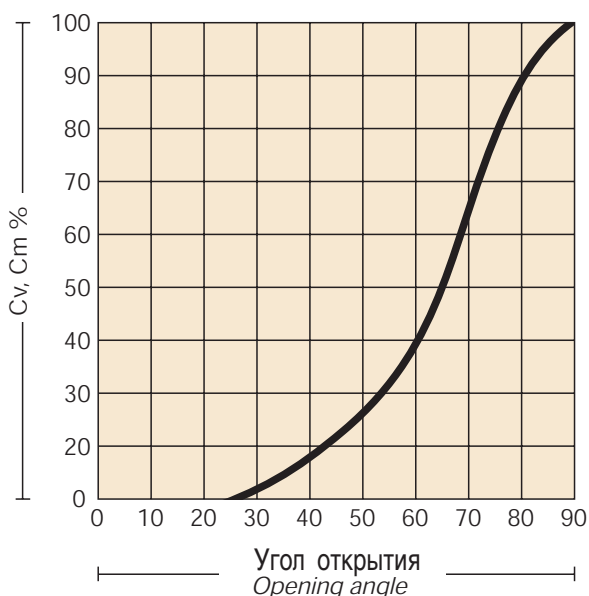
Иногда используется коэффициент потока C_v (скорость водного потока в USGPM при 60°F, который течет через полностью открытый клапан с разницей давлений в 1psi).

$$C_{vm} = 0,0274 \cdot C_v$$

Для быстрого вычисления потерь давления можно использовать табл. 4, 5 и 6.

Рассчитанные потери относятся к полностью открытому клапану. При частично закрытом клапане потери можно вычислять по той же формуле, используя C_{vm} или процент C_v , связанные с углом поворота затвора (см. рис.2).

Рис. 2
ХАРАКТЕРИСТИКА C_v , C_{vm}
CHARACTERISTIC CU RVE C_v , C_{vm}



where

- Δp = pressure losses in mbar
- d = specific gravity of liquids [1] (water = 1) and gas [2] (air = 1)
- C_{vm} = flow coefficient (m³/h water flow rate at 15°C which flows through the valve at fully-open position with a 1 mbar pressure difference between upstream and downstream)
- q = flow rate in m³/h for liquids in Stm³/h for gas
- P_m = gas static pressure at the valve inlet in bars
- P_b = local atmospheric pressure (1,013 bars)
- t = inlet temperature in °C

La relazione [2] valida per $\frac{P}{P_m + P_b} \geq 20$

Sometimes the C_v flow coefficient is used (water flow rate in USGPM at the 60 °F which flows through the valve at fully-open position with a 1 psi difference between upstream and downstream).

$$C_{vm} = 0,0274 \cdot C_v$$

For a rapid calculation of the pressure losses it is possible to make reference to TT 465 table.

The losses calculated in such way are referred to the valve with the butterfly at a fully-open position. With the butterfly in chocked position, the losses may be calculated with the same above mentioned equation, by using, however, the C_{vm} or the C_v percentage related to the opening angle of the butterfly itself (see fig. 2).

Табл.4
ЗНАЧЕНИЯ C_v , C_{vm}
CHARACTERISTIC CU RVE C_v , C_{vm}

DN	2"	2"	3"	4"	5"	6"	8"	10"
	50	65	80	100	125	150	200	250
Cv	120	190	360	583	850	1300	2565	4250
Cvm	3,46	5,20	9,87	15,97	23,29	35,62	70,27	116,45

DN	12"	14"	16"	18"	20"	24"	28"	32"	36"	40"
	300	350	400	450	500	600	700	800	900	1000
Cv	7.500	10.000	13.000	17.500	22.000	32.000	44.000	60.000	70.000	80.000
Cvm	203,5	274	356,2	479,5	602,8	876,8	1205,6	1644	1918	2192

Табл.4

КРУТЯЩИЙ МОМЕНТ- TORQUE

DN	ДЛЯ СУХОГО КЛАПАНА ПРИ ΔP TORQUE WITH D R VALVE ΔP Н-м		
	Pmin 0,5 бар	Pmax 10 бар	Pmax 16 бар
50 2	6	8	10
65 2 1/2	8	12	16
80 3	14	20	25
100 4	30	38	48
125 5	36	36	38
150 6	40	42	48
200 8	70	78	100
250 10	80	120	160

DN	ДЛЯ СУХОГО КЛАПАНА ПРИ ΔP TORQUE WITH D R VALVE ΔP Н-м		
	Pmin 0,5 бар	Pmax 10 бар	Pmax 16 бар
300 12	180	260	330
350 14	240	390	440
400 16	300	500	560
450 18	370	620	720
500 20	460	800	900
600 24	670	1150	1300
700 28	920	1600	
800 32	1200	2100	
900 36	1500	2650	
1000 40	1850	3300	

ЗАКАЗ

Nelle ordinazioni precisare:

- Тип, размер, фланец и тип конструкции
- Тип газа или жидкости
- Максимальное рабочее давление
- Макс. перепад давлений при закрытом клапане
- Диапазон рабочих температур
- Тип управления
- Комплект дополнительных деталей (ответные фланцы, болты, гайки и прокладки)



Рис.3
DN 50÷250 (2"÷10")

HOW TO ORDER

At the moment of order, please point out what follows:

- type, size, flanging and construction
- fluid type
- max working pressure
- differential max pressure with shut valve
- working temperature limits
- type of required control
- eventual fixing kit (counter-flanges, bolts and nuts, gasket)



Рис.4
DN 300÷1000 (12"÷40")

**ГАБАРИТНЫЕ РАЗМЕРЫ И ВЕСА
OVERALL DIMENSIONS WEIGHTS DN
DN 50÷250**

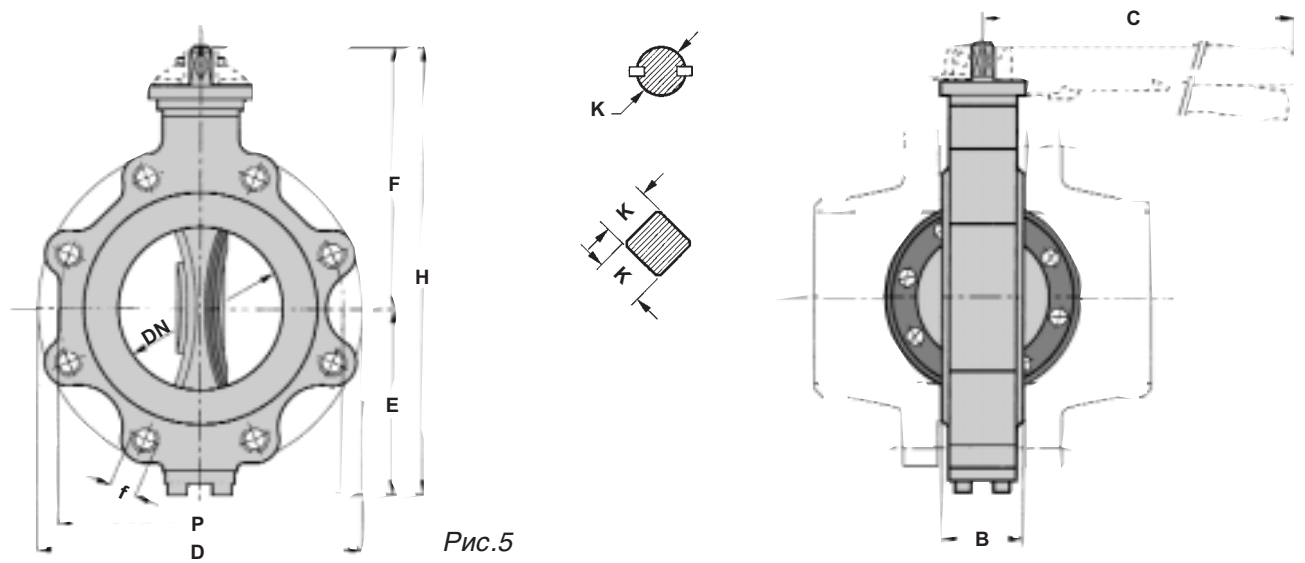


Рис.5

РАЗМЕРЫ в мм- DIMENSIONS in mm Табл.6

DN	50	65	80	100	125	150	200	250
	2	1/2						
	44	47	47	52	56	56	61	67
C	255	255	255	315	315	405	405	650
E	74	81	110	124	136	172	200	228
F	133	140	148	171	183	214	237	292
H	207	221	258	295	319	386	437	520
K	10x10	10x10	10x10	12x12	12x12	18x18	18x18	32f8

UNIPN 16 Табл.7

D	165	185	200	220	250	285	340	405
P	125	145	160	180	210	240	295	355
f	18	18	18	18	18	22	22	25
К-во отв. - No. of screws	4	4	8	8	8	8	12	12
Отв.-screws	M16	M16	M16	M16	M16	M20	M20	M22

ANSI 150 Табл.8

D	152,4	177,8	190,5	228,6	254,0	279,4	342,9	406,4
P	120,6	139,7	152,4	190,5	215,9	241,3	298,4	361,9
f	19	19	19	19	22,2	22,2	22,2	25,4
К-во отв. - No. of screws	4	4	8	8	8	8	8	12
Отв.-screws	M16	M16	M16	M16	M20	M20	M20	M22

ВЕС- WEIGHT Табл.9

Kgf	4	5	7(6,5*)	10	14	18	30(29*)	51
-----	---	---	---------	----	----	----	---------	----

* относится к фланцам ANSI 150 - referred to flanges ANSI 150

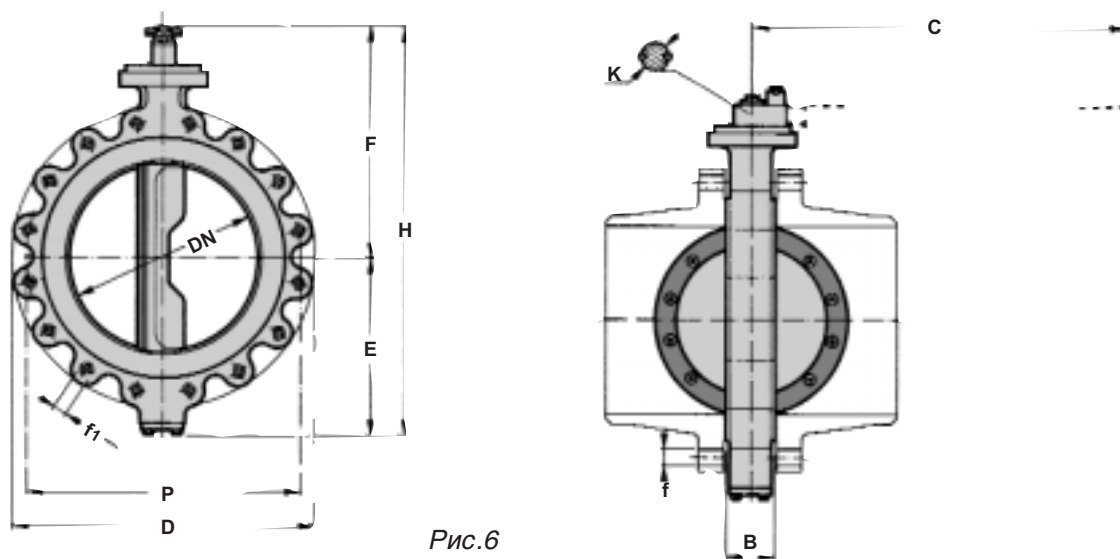
**ГАБАРИТНЫЕ РАЗМЕРЫ И ВЕСА
OVERALL DIMENSIONS WEIGHTS
DN 300-1000**


Рис.6

РАЗМЕРЫ В ММ- DIMENSIONS in mm Табл.10

DN	300	350	400	450	500	600	700	800	900	1000
	12									
	77	77	102	114	127	154	165	190	203	216
C	660	660								
E	270	285	330	355	390	475	525	580	630	690
F	367	393	452	498	525	620	645	695	800	880
H	647	704	785	866	918	1100	1175	1275	1430	1570
K	32f8	32f8	40f8	40f8	40f8	50f8	50f8	50f8	60f8	60f8

UNIPN 16 Табл.11

D	460	520	580	640	715	840	910	1025	1125	1255
P	410	470	515	585	650	770	840	950	1050	1170
f	25	25	30	30	33	36	36	39	39	42
K-ВО ОТВ. - No. of screws	12	16	16	20	20	20	24	24	28	28
ОТВ.- screws	M22	M22	M27	M27	M30	M33	M33	M36	M36	M39

ANSI 150 Табл.12

D	482,6	533,4	596,9	635	698,5	812,8	927,1	1060,4	1168,4	-
P	431,8	476,2	539,7	577,8	635	749,3	863,6	977,9	1085,5	-
f	25,4	28,6	28,6	31,7	31,7	34,9	34,9	41,3	41,3	-
K-ВО ОТВ. - No. of screws	12	12	16	16	20	20	28	28	32	-
ОТВ.- screws	M22	M27	M27	M30	M30	M33	M33	M39	M39	

ВЕС- WEIGHT

Kgf	69	83	137	184	215	480	534	648	-	-
-----	----	----	-----	-----	-----	-----	-----	-----	---	---

Приведенные данные не являются окончательными. Фирма оставляет за собой право на внесении изменений без предварительного оповещения.

The data are not binding. We reserve the right to make modification without prior notice.

Pietro Fiorentini s.p.A.

UFFICI COMMERCIALI: - OFFICES:

I-20124MI LANO

Italy - Via Rosellini, 1 - Phone +39.02.6961421 (10 linee a.r.) - Telefax +39.02.6880457

E-mail: sales@fiorentini.com

I-36057 ARCUGNANO (VI)

Italy - Via E. Fermi, 8/10 - Phone +39.0444.968511 (10 linee a.r.) - Telefax +39.0444.960468

E-mail: arcugnano@fiorentini.com

I-80142N APOLI

Italy - Via B. Brin, 69 - Phone +39.081.5544308 - +39.081.5537201 - Telefax +39.081.5544568

ASSISTENZA POST-VENDITA E SERVIZIO RICAMBI: - SPARE PARTS AND AFTER-SALES SERVICE:

I-36057 ARCUGNANO (VI) - Italy - Via E. Fermi, 8/10 - Phone +39.0444.968511 (10 linee a.r.) - Telefax +39.0444.968513 - E-mail: service@fiorentini.com