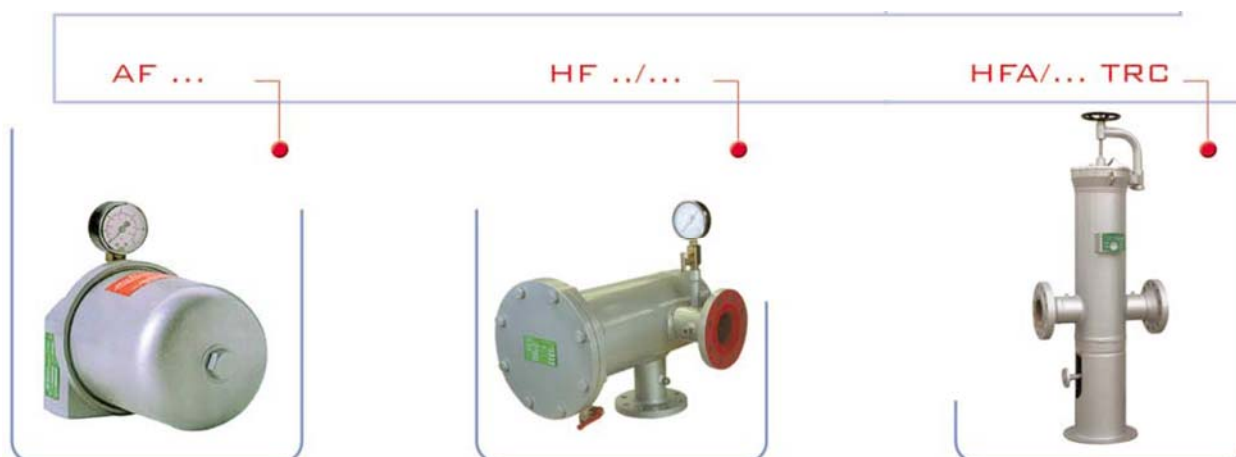


Фильтры



Среднего и высокого давления

Введение

При регулировании давления газа и измерении его расхода, необходимо его очищать от твердых частиц, чтобы защитить регуляторы давления, клапаны, счетчики газа и т.д. от твердых частиц находящихся в газе. Для этих целей используются фильтры.

Фильтры изготавливаются различных типов и размеров, чтобы удовлетворить все потребности потребителя. Они оборудованы отстойниками для сбора загрязнений и конденсата.

Простота в обслуживании: слив конденсата при помощи крана и контроль загрязненности фильтроэлемента дифманометром.

Эффективность фильтрации - 98%, тонкость фильтрации 3-5-50 мкм

Вычисление площади фильтрующей поверхности

$$A = \frac{Q}{P \times V \times 3600}$$

где:

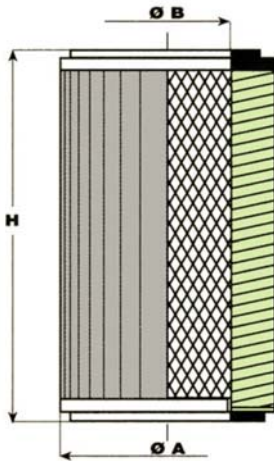
A = Площадь фильтрующей поверхности в м²

Q = расход газа в м³/ч

P = Абсолютное давление в бар

V = Скорость газа в картридже в м/с (расчетная 0,33)

Размеры картриджей



Тип	GC 01	GC 02	GC 10	GC 20	G 0,5	G 1	G 1,5	G 2	G 2,5	G 3	G 4	G 5	G 6
H (мм)	50	65	100	130	120	165	210	270	283	320	415	470	625
Ø A (мм)	70	90	70	90	80	95	120	165	200	252	299	390	475
Ø B (мм)	30	40	30	40	35	50	69	86	110	138	186	246	320
Площадь фильтрующ. пов.м2	0,066	0,12	0,12	0,22	0,06	0,125	0,23	0,47	0,725	0,95	1,45	2,3	4,2

Картриджные фильтры AF...



Fig. 1



Fig. 2

Основные характеристики

- Максимальное рабочее давление: 10 бар
- Рабочая температура: -10 +60°C
- Рабочая среда: природный газ и все неагрессивные газы
- Типоразмеры: AF1, AF2, AF10, AF20
- Присоединение: муфтовое, согласно ISO 7/1 - рис. 1 (PN 16 по запросу - рис. 2)

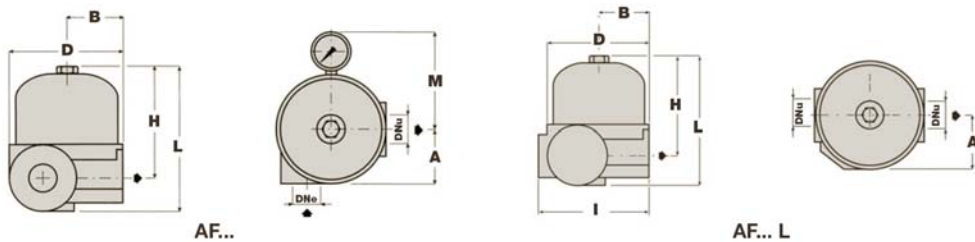
Материалы

- Корпус: алюминий GAI Si9 Mn Mg UNI 3051
- Болт крепления крышки: углеродистая сталь класс 8.8
- Уплотнение: нитриловый каучук

Фильтрующий элемент

- Тип: покрытый металлом картридж, выполненный из волокна целлюлозы, пропитанный фенолоальдгидной смолой, гнилостойкий и водоотталкивающий
- Тонкость фильтрации: 20 мкм
- Эффективность: 98 %
- Уплотнение: прессованный войлок
- Фильтрующая поверхность:
660 см² для фильтра AF1 (картридж GC1)
1200 см² для фильтра AF2 (картридж GC2)
1200 см² для фильтра AF10 (два картриджа GC10)
2200 см² для фильтра AF20 (два картриджа GC20)

Габаритные размеры



Тип	AF1	AF2	AF10	AF20	AF1 L	AF2 L
Ду	25	40	25	40	25	40
A	60	70	60	70	-	-
B	60	70	60	70	-	-
D	115	140	115	140	126	126
H	115	140	170	200	145	145
I	-	-	-	-	160	160
L	145	185	200	245	185	185
M	115	125	115	125	-	-

Фильтры тип 106-106/F...



Основные характеристики

- Максимальное рабочее давление: 6 бар;
- Рабочая температура: -20 +60°C;
- Рабочая среда: природный газ и все неагрессивные газы;
- Типоразмеры: DN 25; 32; 40; 50; 65; 80; 100; 150;
- Присоединение: муфтовое тип 106, или фланцевое тип 106/F ;
- Возможность комплектации с дифманометром (по запросу).

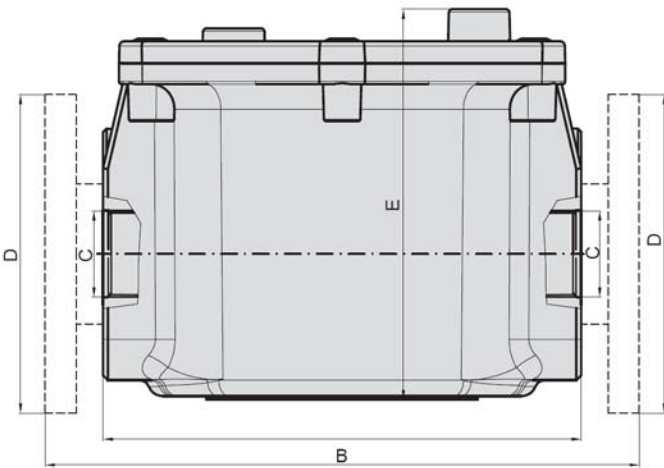
Материалы

- Корпус: алюминий GAI Si9 Mn Mg UNI 3051
- Болт крепления крышки: углеродистая сталь класс 8.8
- Уплотнение: нитриловый каучук

Фильтрующий элемент

- Тип: полипропиленовый нетканый материал.
- Тонкость фильтрации: 50 мкм

Габаритные размеры



Марка	Присоединение	A	B	C	D	E	Вес, кг
10601	1/2"	114		1/2"		107	0,9
10602	3/4"	114		3/4"		107	0,9
10603	1"	114		1"		107	0,9
10604	1 1/4"	150		1 1/4"		123	1,6
10605	1 1/2"	150		1 1/2"		123	1,6
10606	2"	181		2"		144	2,6
10603/F	DN 25		216		DN 25	107	2,9
10604/F	DN 32		243		DN 32	123	4,1
10605/F	DN 40		268		DN 40	123	5,2
10606/F	DN 50		299		DN 50	144	7,3
10607/F	DN 65		306		DN 65	178	8,0
10608/F	DN 80		323		DN 80	178	10,0
10609/F	DN 100		354		DN 100	227	11,4
10210/F	DN 150		474		DN 150	325	24,2

Картриджные фильтры HFA... - HFB/...



Основные характеристики

- Максимальное рабочее давление: до 17,6 бар
- Максимальная рабочая температура: до +60°C
- Рабочая среда: природный газ и все неагрессивные газы
- Объем накапливающийся в отстойнике: более чем 12% от общего объема фильтра с отводом в нижней части.
- Присоединение: ANSI 150 RF и PN 16 UNI/DIN
- Подключение: прямолинейное HFA/... или угловое HFB/...

Материалы

- Корпус: сталь ASTM A 106 Gr.B
- Фланцы: сталь ASTM A 105

Фильтрующий элемент

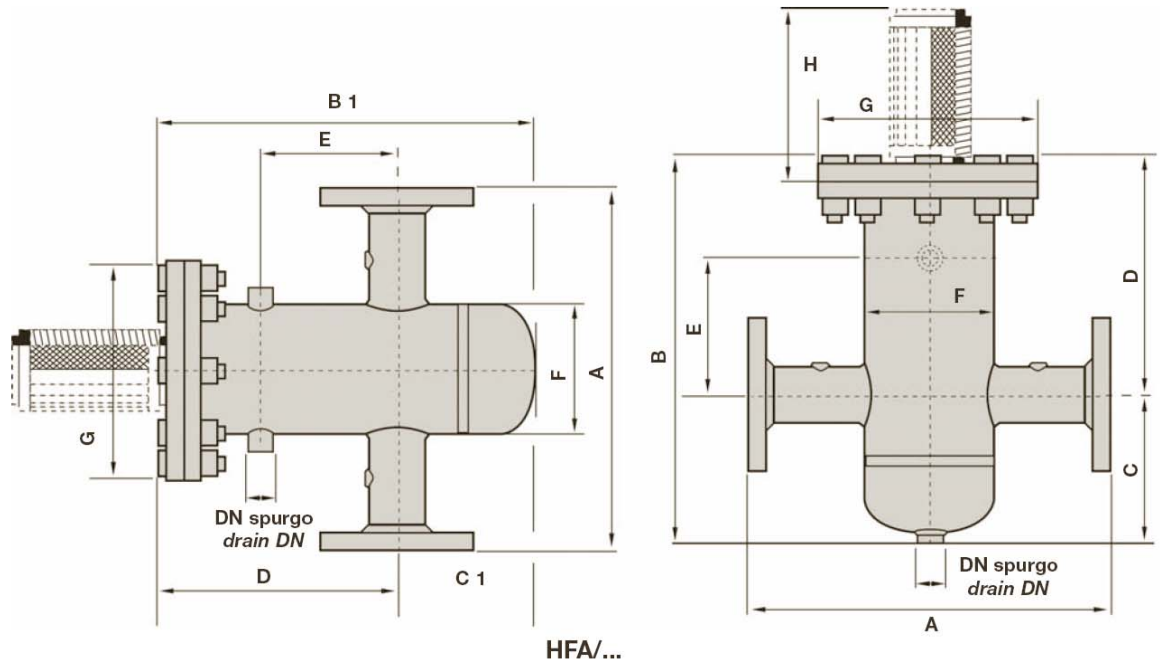
- Материал: полиэфир войлока спрессованный и стальная чаша.
- Тонкость фильтрации: 3 - 5 - 50 мкм
- Эффективность: 98 %
- Типоразмеры: 0,5 - 1 - 1,5 - 2 - 2,5 - 3 - 4 - 5 - 6

Принадлежности

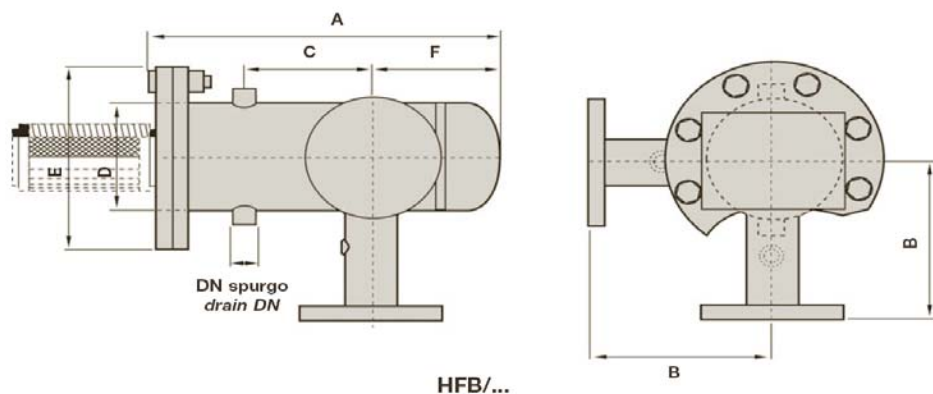
- Одно или двухканальный шаровый кран;
- Дифференциальный манометр;
- Дифференциальный манометр с дистанционным индикатором;
- Обязка дифференциального манометра из трех стальных или графитных клапанов - 5 каналов с байпасом;
- Манометр;
- Датчик давления;
- Уровнемер.

Тип	Номинальный диаметр DN				Дренаж DN	Тип картр.	Кол-во картр.	Вес, кг	Общий объем фильтра, л	Объем отстойника, л
	25	32	40	50						
HFA/0,5 HFB/0,5	25	32	40	50	½"	G0,5	1	22	3	1
HFA/1 HFB/1	-	-	40	50	½"	G1	1	22	5	1,2
HFA/1,5 HFB/1,5	-	-	65	80	½"	G1,5	1	37	10	2
HFA/2 HFB/2	-	-	80	100	½"	G2	1	52	20	5
HFA/2,5 HFB/2,5	-	-	100	125	½"	G2,5	1	75	40	8
HFA/3 HFB/3	-	-	125	150	1"	G3	1	100	60	14
HFA/4 HFB/4	-	-	150	200	1"	G4	1	155	180	27
HFA/5 HFB/5	-	-	200	250	1"	G5	1	240	215	50
HFA/6 -	-	-	300	350	1"	G6	1	330	420	85

Габаритные размеры



Тип	0,5	1	1,5	2	2,5	3	4	5	6
A	300	400	450	500	600	650	800	900	1100
B	368	443	528	642	744	852	1032	1192	1490
B1	350	426	512	624	726	835	1010	1172	1787
C	156	178	207	233	271	310	360	444	487
C1	138	161	191	215	253	293	338	424	470
D	212	265	321	409	473	542	672	748	1003
E	90	120	148	234	237	298	405	450	912
F	114,3	141,3	168,3	219,1	273	323,8	406,4	508	609
G	220	250	285	340	405	460	580	715	812
H	120	165	210	270	283	320	415	470	625



Тип	0,5	1	1,5	2	2,5	3	4	5
A	360	425	512	825	726	837	1078	1250
B	150	200	230	250	300	350	400	450
C	115	120	148	234	239	300	405	450
D	114,3	141,3	168,3	219,1	273	323,8	406,4	508
E	220	250	285	340	405	460	580	715
F	138	159	190	215	254	293	336	425

Картриджные фильтры HFA... - TRC/...



Основные характеристики

- Максимальное рабочее давление: до 85 бар
- Максимальная рабочая температура: до +100°C
- Рабочая среда: природный газ и все неагрессивные газы
- Быстросъемная крышка
- Объем накапливающийся в отстойнике: более чем 12% от общего объема фильтра с отводом в нижней части.
- Присоединение: ANSI 300/600 RF RJ
- Подключение: прямолинейное

Материалы

- Корпус: сталь ASTM A 106 Gr.B
- фланцы: сталь ASTM A 105

Фильтрующий элемент

- Материал: спрессованный полиэфир войлока и стальная чаша.
- Тонкость фильтрации: 3 - 5 - 50 мкм
- Эффективность: 98 %
- Типоразмеры: 1 - 1,5 - 2 - 10 - 15 - 20 - 25 - 30 - 40 - 50 - 60

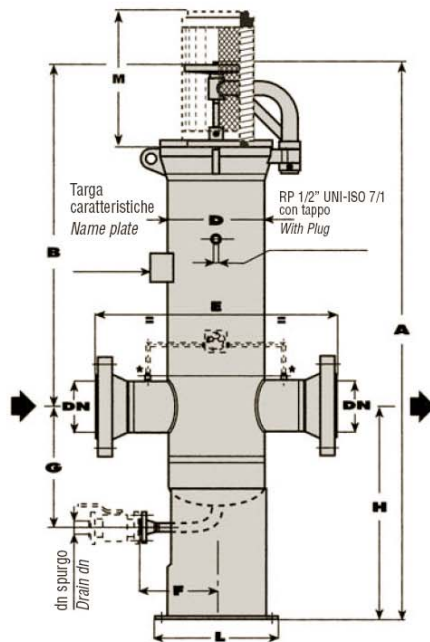
Принадлежности

- Одно или двухканальный шаровый кран;
- Дифференциальный манометр;
- Дифференциальный манометр с дистанционным индикатором;
- Обязка дифференциального манометра из трех стальных или графитных клапанов - 5 каналов с байпасом;
- Манометр;
- Датчик давления;
- Уровнемер.

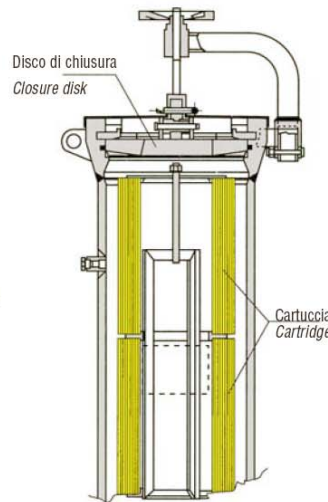
Тип	Номинальный диаметр DN				Дренаж DN	Тип картр.	Кол-во картр.	Вес, кг	Общий объем фильтра, л	Объем отстойника, л
	25	40	50	65						
HFA/1 TRC	25	40	50	65	½"	G1	1	55	6	1,2
HFA/1,5 TRC	-	50	65	80	½"	G1,5	1	60	10	2
HFA/2 TRC	-	-	80	100	½"	G2	1	110	21	5
HFA/10 TRC	-	50	65	80	½"	G1	2	65	10	8
HFA/15 TRC	50	65	80	100	½"	G1,5	2	75	15	14
HFA/20 TRC	-	-	80	100	1"	G2	2	170	30	27
HFA/25 TRC	80	100	125	150	1"	G2,5	2	320	50	50
HFA/30 TRC	-	-	125	150	1"	G3	2	370	85	85
HFA/40 TRC	-	-	150	200	1"	G4	2	690	170	85
HFA/50 TRC	-	150	200	250	1½"	G5	2	1400	320	85

HFA/60 TRC	200	250	300	350	1½"	G6	2	2000	550	85
------------	-----	-----	-----	-----	-----	----	---	------	-----	----

Габаритные размеры



HFA/20-TRC ÷ HFA/60-TRC



HFA/1-TRC ÷ HFA/15-TRC

Тип	1	1,5	2	10	15	20	25	30	40	50	60
A	530	613	756	706	860	1560	1600	2031	2435	2694	3209
B	343	404	488	519	630	1230	1235	1611	1885	2034	2459
C	187	209	268	187	230	-	-	-	-	-	-
D	141,3	168,3	219,1	141,3	168,3	219,1	273	323,8	406,4	508	609,6
E	500	550	650	500	550	650	750	800	1000	1100	1200
F	-	-	-	-	-	200	200	250	320	350	400
G	-	-	-	-	-	330	365	420	550	660	750
H	-	-	-	-	-	800	800	800	900	1000	1100
L	-	-	-	-	-	350	425	475	520	640	700
M	165	210	270	165	210	270	283	320	415	470	625

Продажа оборудования, запасных частей и гарантийное обслуживание:

ОДО «МИГ»
 220002, г. Минск, а/я 96, ул. Киселева, 32 б.
 E-mail: sales@mig.by
www.mig.by

Тел./Факс (+375)- 17	-334-21-52	(+375)-029 699-22-07
	-334-83-11	(+375)-029 703-22-07
	-334-78-59	