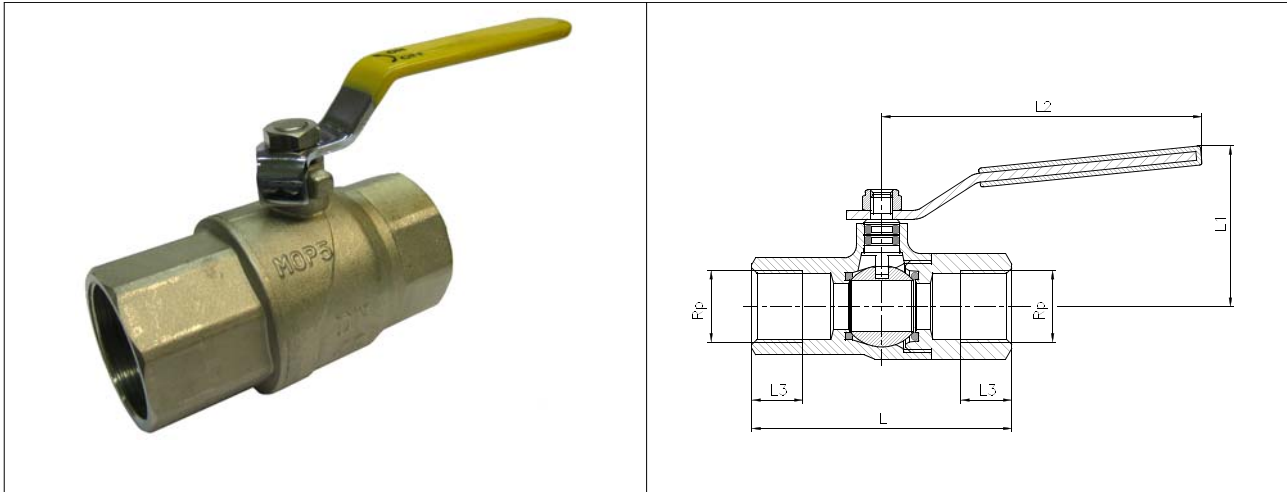


Kugelhahn aus Messing K88 brass ball valve K88



Material		material	
Gehäuse	Messing	body	brass
Kugel	Messing hartverchromt	ball	brass, hard chrome plated
Schaltwelle	Messing	stem	brass
Kugeldichtung	PTFE	ball seat	PTFE
Spindeldichtung	NBR	stem seal	NBR
Mutter	Stahl, verzinkt	nut	steel, cined
Griff	Stahl, verzinkt mit gelber PVC Ummantelung	handle	steel, cined with yellow PVC cover

Konstruktionsmerkmale	construction details
Gewinde nach ISO 7/1	thread acc. to ISO 7/1
Temperaturbereich -40°C bis +60°C (für Gas)	temperature range -40°C up to +60°C (for gas)

Qualitätssicherung	Quality assurance
DVGW zugelassen für Gas bis PN 16	DVGW certified for gas up to PN16
EN 331 zugelassen	EN 331 certified

Bestellinformation K88 / order information K88

DN	PN bar	L mm	L1 mm	L2 mm	Rp ISO 7/1	Gewicht weight kg	Bezeichnung type	Bestell-Nr. Order-no.
6	5	45,5	36	88	1/4"	0,14	K88-06-Rp1/4	11-088-006
10	5	56,0	37,0	88	3/8"	0,14	K88-10-Rp3/8	11-088-010
15	5	57,7	40,0	88	1/2"	0,22	K88-15-Rp1/2	11-088-015
20	5	67,0	44,0	88	3/4"	0,33	K88-20-Rp3/4	11-088-020
25	5	81,0	58,0	111	1"	0,54	K88-25-Rp1	11-088-025
32	5	94,5	66,5	111	1 1/4"	0,92	K88-32-Rp1 1/4	11-088-032
40	5	102,9	72,6	130	1 1/2"	1,15	K88-40-Rp1 1/2	11-088-040
50	5	126,3	83,5	158	2"	1,88	K88-50-Rp2	11-088-050